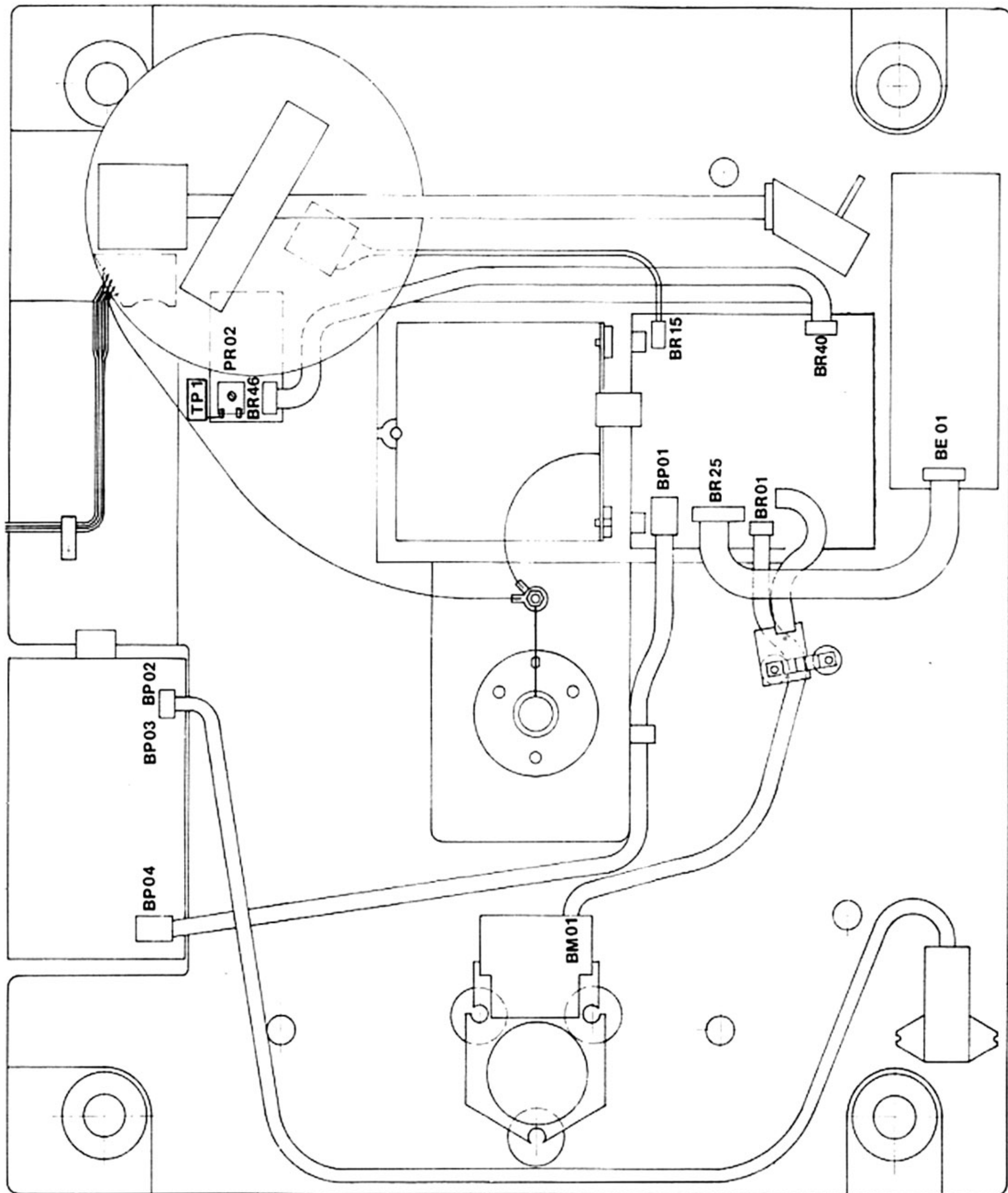




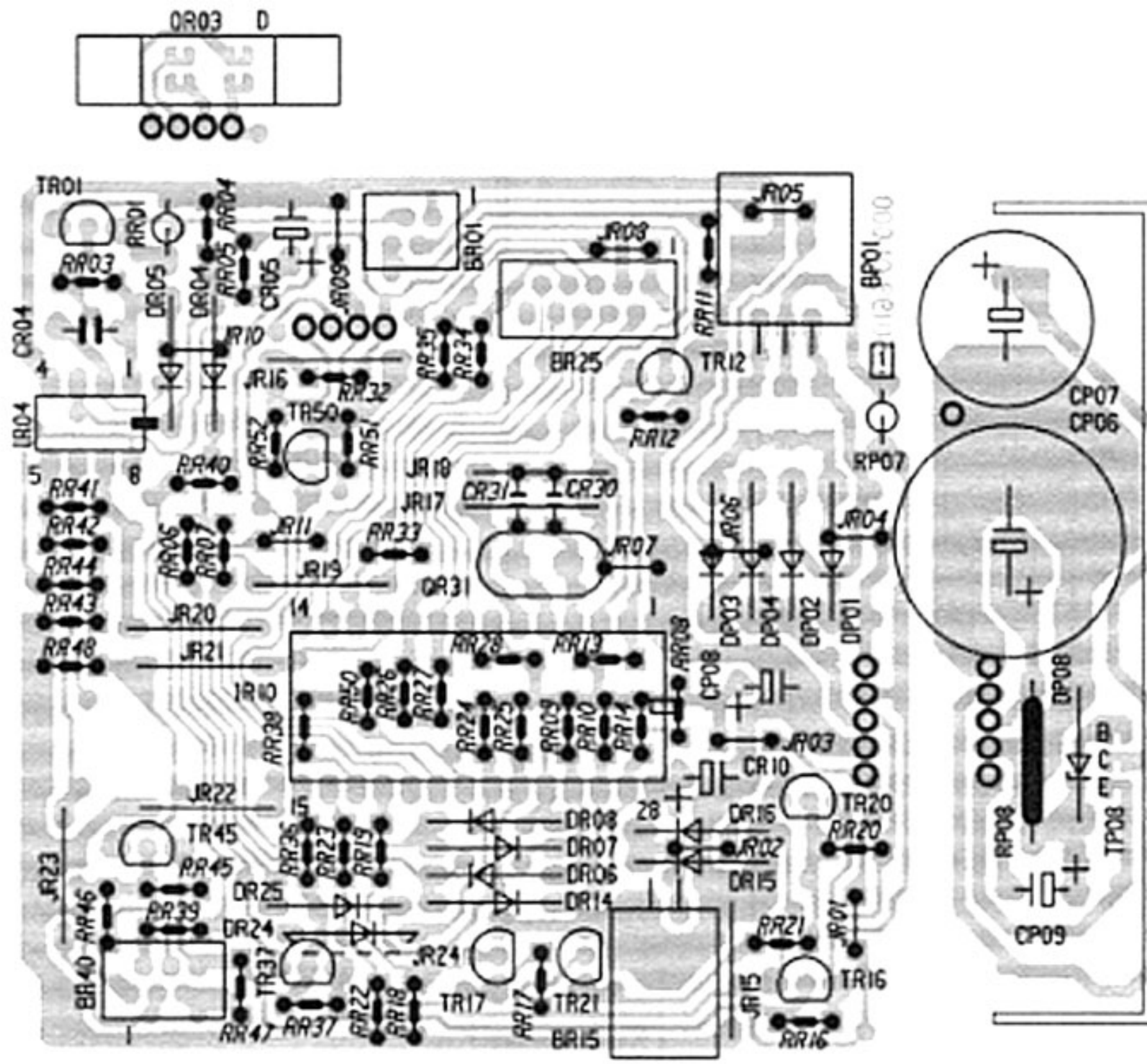
CS 5000

Service-Anleitung Service Manual Instructions de Service

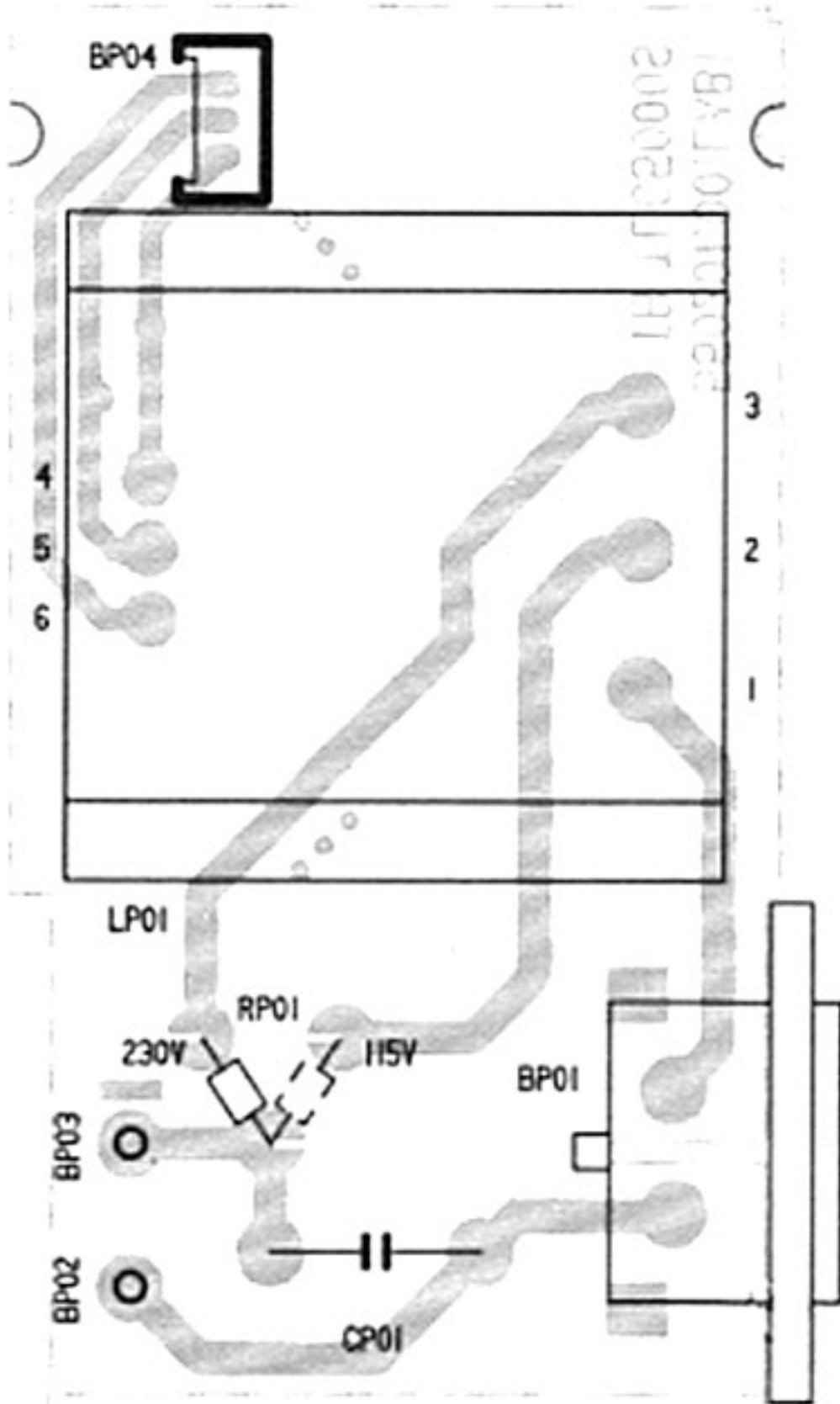
Technische Daten	Technical data	Caractéristiques techniques	
Meßwerte – typische Werte Rumpel- und Gleichaufwerte mit Lackfolie ermittelt	Measured values – typical values Rumble and wow and flutter values obtained with lacquer foil	Valeurs mesurées – valeurs typiques Ronflement et synchronisme déterminé avec une feuille vernie	
Antrieb Mikroprozessor gesteuerter Quarz Belt Drive	Drive Microprocessor-controlled Quarz Belt Drive	Entrainement Entrainement courroie à quartz commandé par un microprocesseur	EDS 5000
Netzspannungen vom Werk eingestellt	Mains voltages fixed by the producer	Tensions secteur fixées manufacturier	230 V oder, or, ou 115 V
Netzfrequenz	Line frequency	Fréquence secteur	50/60 Hz
Leistungsaufnahme	Power requirement	Consommation	9 Watt
Plattenteller-Drehzahlen	Platter speeds	Vitesses du plateau	33 1/3, 45, 78 U/min.
Gleichlaufschwankungen nach DIN	Wow and flutter (DIN)	Tolérance de vites (DIN)	± 0,025 %
Plattenteller nichtmagnetisch, abnehmbar	Platter non-magnetic, removable	Plateau antimagnétique, amovible	304 mm Ø
Tonarm Alu-Rohrtonarm, Kardan, OPS	Tonearm aluminium tubular tonearm, Kardan, OPS	Bras de lecture bras d'aluminium, antitorion, avec suspension cardanique à OPS	
Störspannungsabstand (nach DIN 45 500) Rumpel-Fremdspannungsabstand Rumpel-Geräuschspannungsabstand	Signal-to-noise ratio (DIN 45 500) Rumble unweighted signal-to-noise ratio Rumble weighted signal-to-noise ratio	Rapport signal/bruit (DIN 45 500) Signal/tension extérieure de ronflement Signal/tension perturbatrice de ronflement	56 dB 80 dB
Effektive Tonarmlänge	Effective tonearm length	Longueur efficace du bras	221 mm
Kröpfungswinkel	Offset angle	Angle de coude	22°, 25°
Überhang	Overhang	Excédent	18 mm
Tangentialer Spurfehlwinkel	Tangential tracking error	Angle tangentiel de l'erreur de piste	0,15°/cm Rad.
Magnet-Tonabnehmer HiFi DIN 45 500 rot R rechter Kanal grün RG rechter Kanal Masse blau GL linker Kanal Masse weiß L linker Kanal	Cartridge HiFi DIN 45 500 red R right channel green RG right channel ground blue GL left channel ground white L left channel	Cellule HiFi DIN 45 500 rouge R canal droit vert RG masse canal droit bleu GL masse canal gauche blanc L canal gauche	OMB 20 E
Diamantnadel biradial	Diamond stylus biradial	Aiguille/diamant biradial	DN 20 NE 18 × 8 µm
Empfohlene Auflagekraft	Tracking force	Force d'appui	12,5 mN
Übertragungsbereich	Frequency range	Bande passante	10 Hz – 28 kHz
Übertragungsfaktor	Output	Facteur de transmission	6 mV/5,6 cm s ⁻¹ /1 kHz
Compliance statisch	Compliance static	Compliance statique	35 µm/mN
Tiefenabstastfähigkeit (300 Hz)	Bass tracking capability (300 Hz)	Capacité de lecture des graves (300 Hz)	90 µm
Höhenabstastfähigkeit (10 kHz)	Treble tracking capability (10 kHz)	Capacité de lecture des aigus (10 kHz)	0,3 %
Tonabnehmergewicht	Cartridge weight	Poids de cellule	5 g
Achtung: Bei abweichender Tonabnehmer- bestückung sind die erforderlichen Einstell- werte dem separaten Tonabnehmerdaten- blatt zu entnehmen.	Note: If a different cartridge is used, refer to the separate cartridge data sheet for the necessary setting values.	Attention: Avec une autre cellule, se reporter à la fiche technique séparée pour les valeurs requises de réglage.	



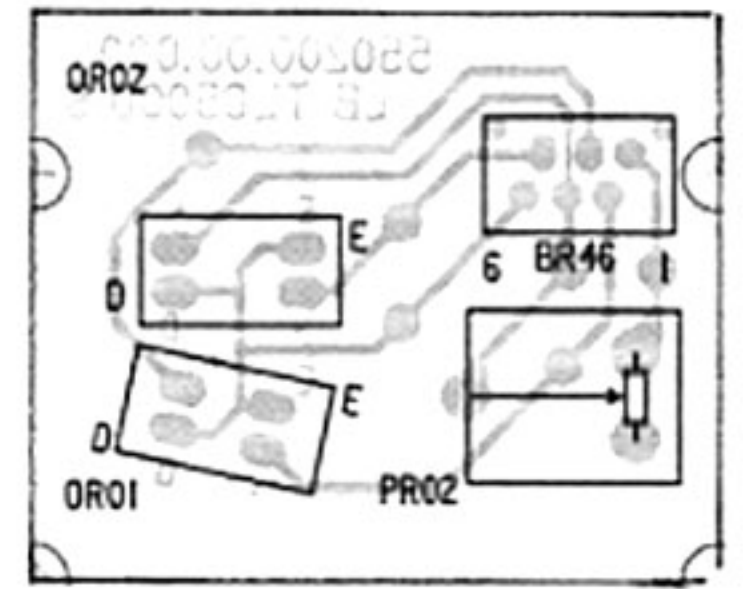
µP-Platte / µP-bord / Platine de micro-processeur



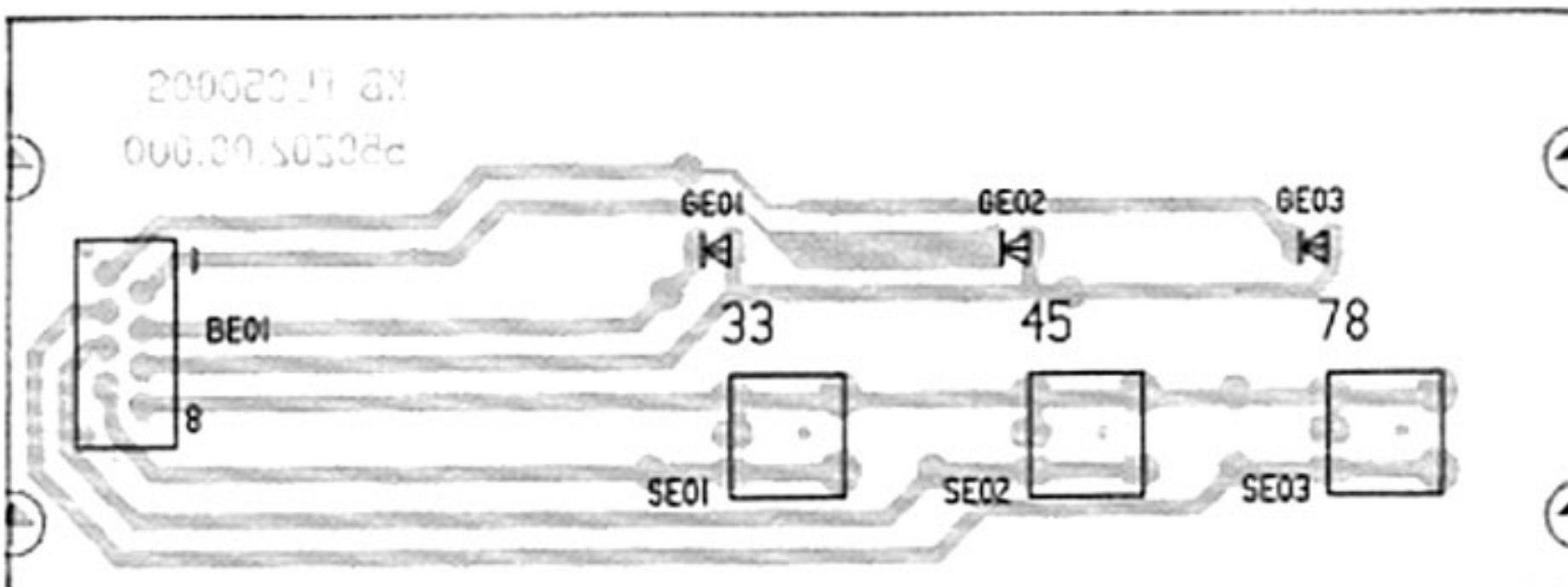
Netzteil / Power bord / Platine de secteur



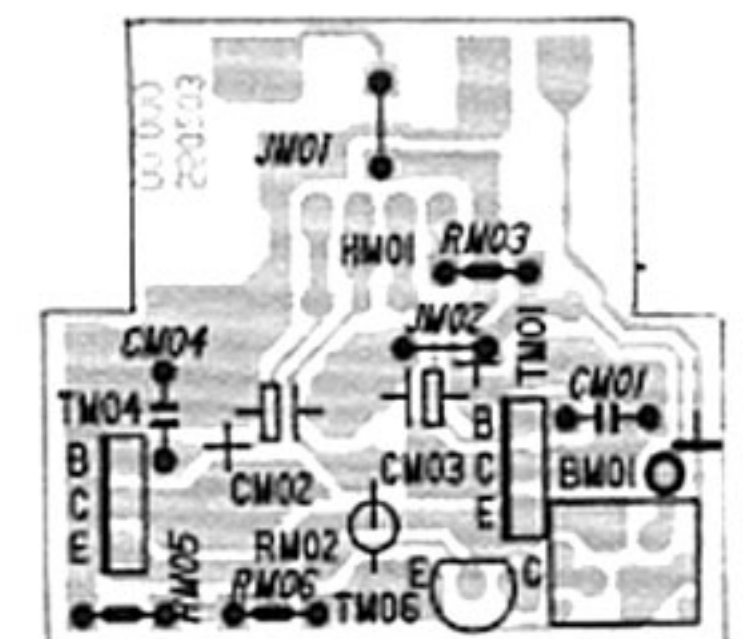
Sensorplatte / Sensor board
Platine de Sensor

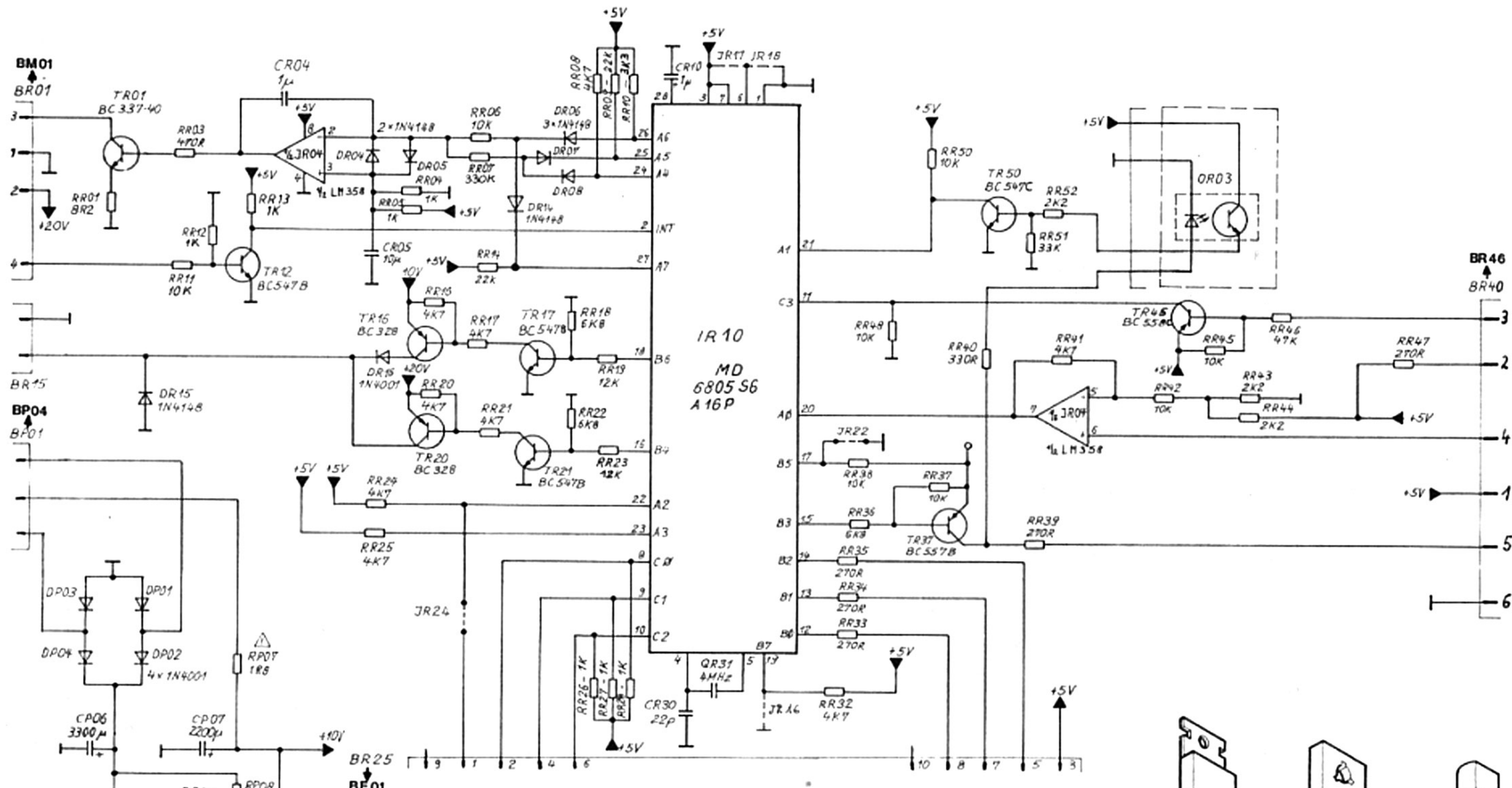


Tastenplatte / Key board / Platine de commande

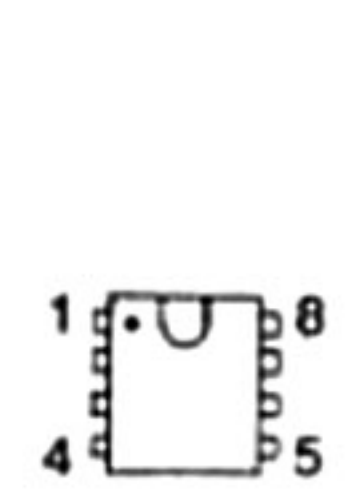


Motor / Motor / Moteur

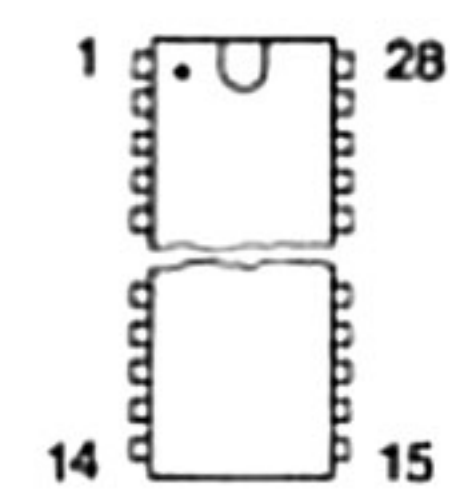




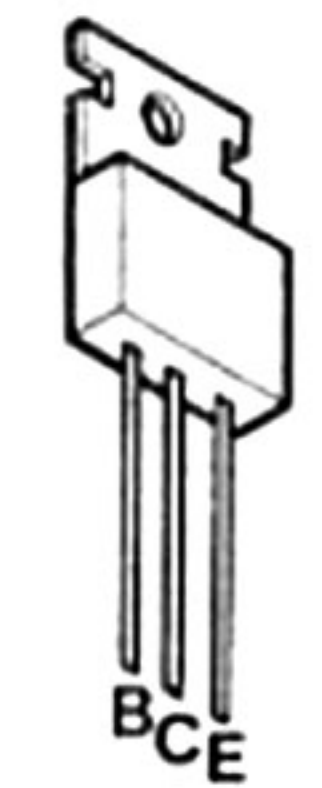
4



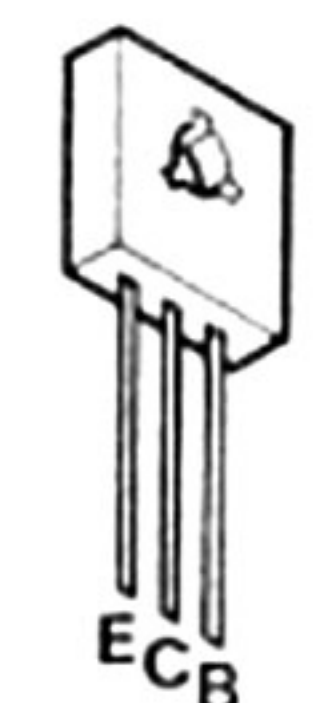
LM 358



uP 6805



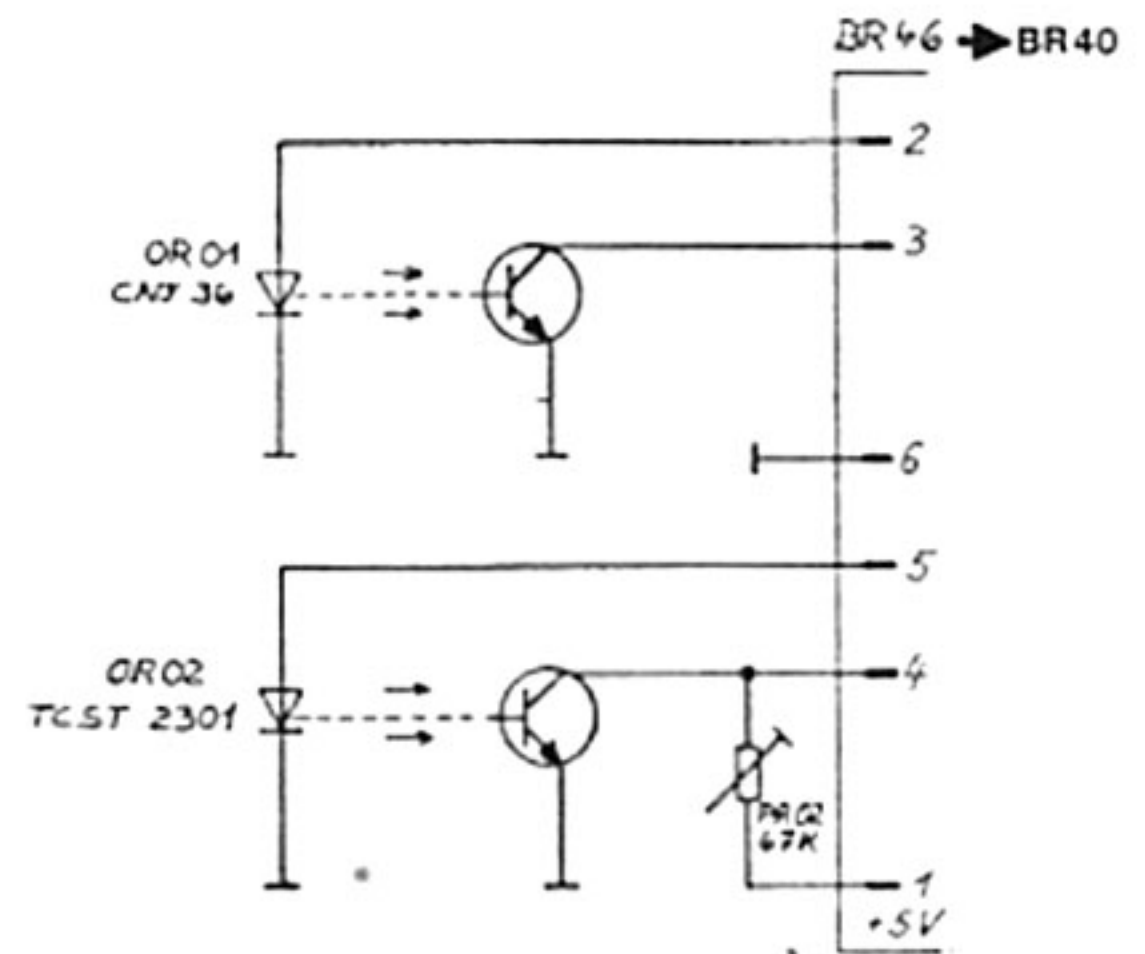
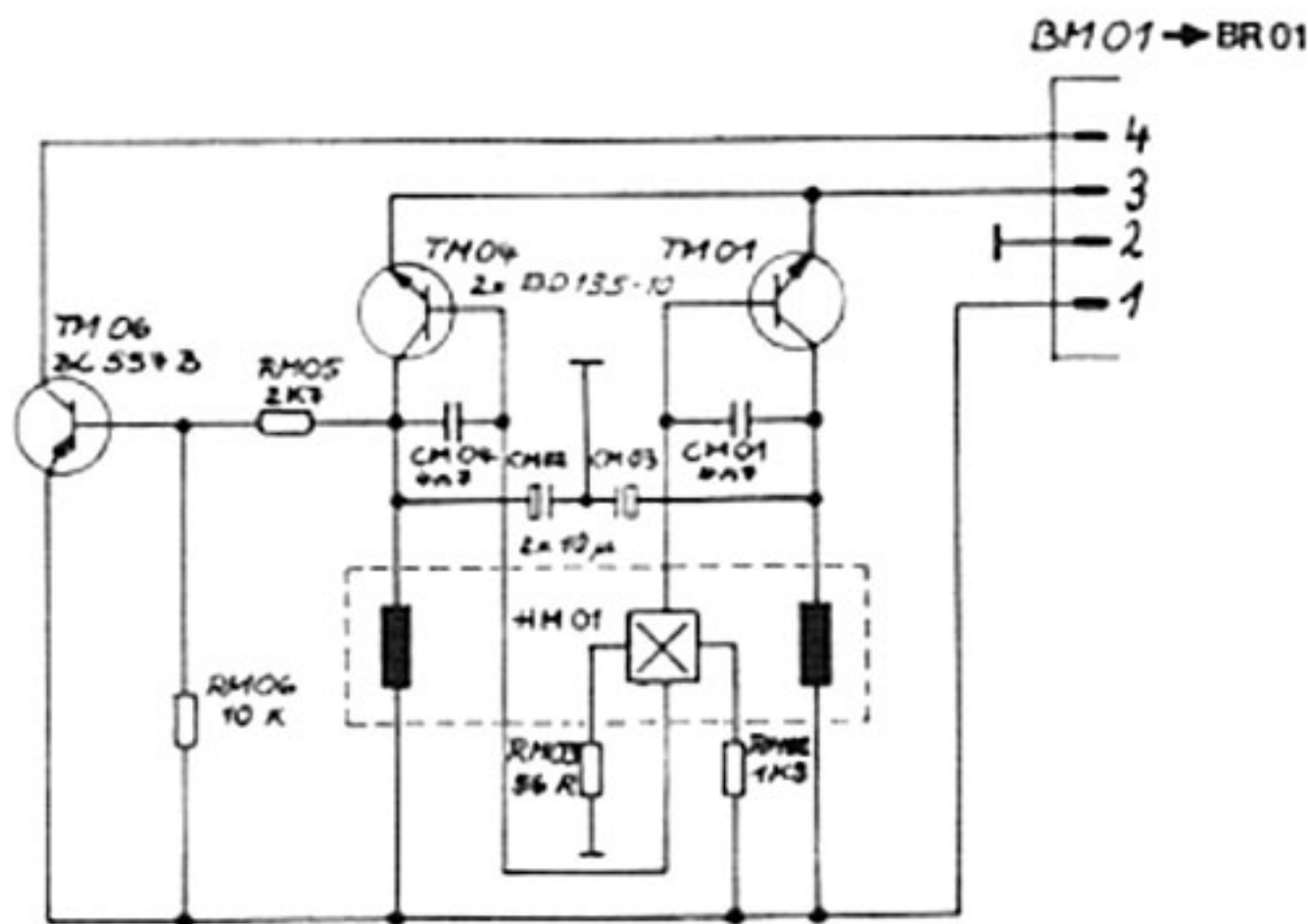
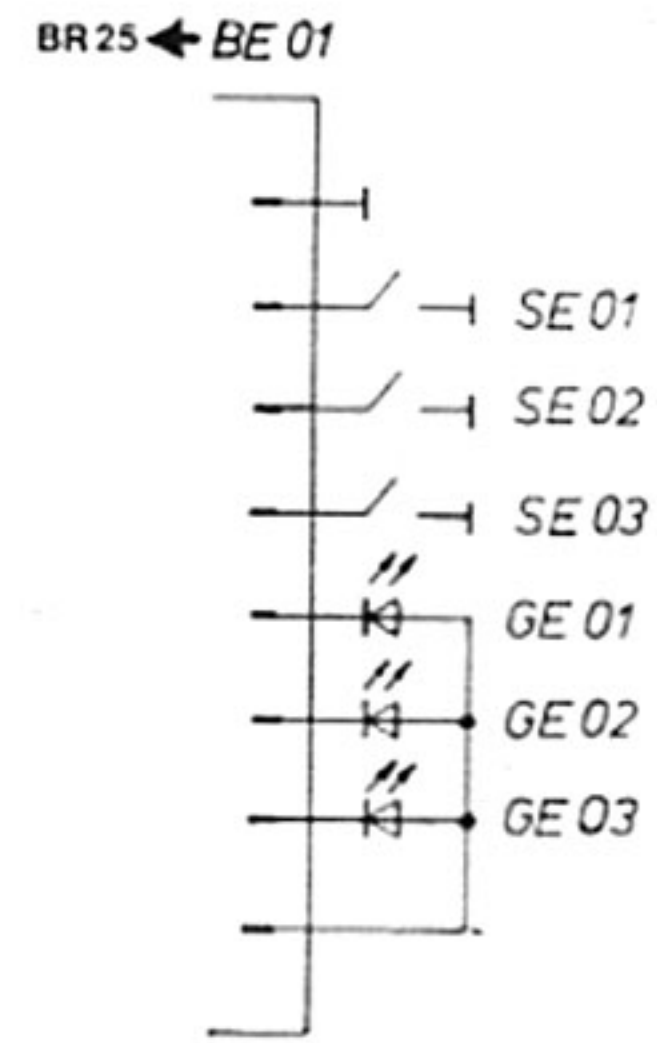
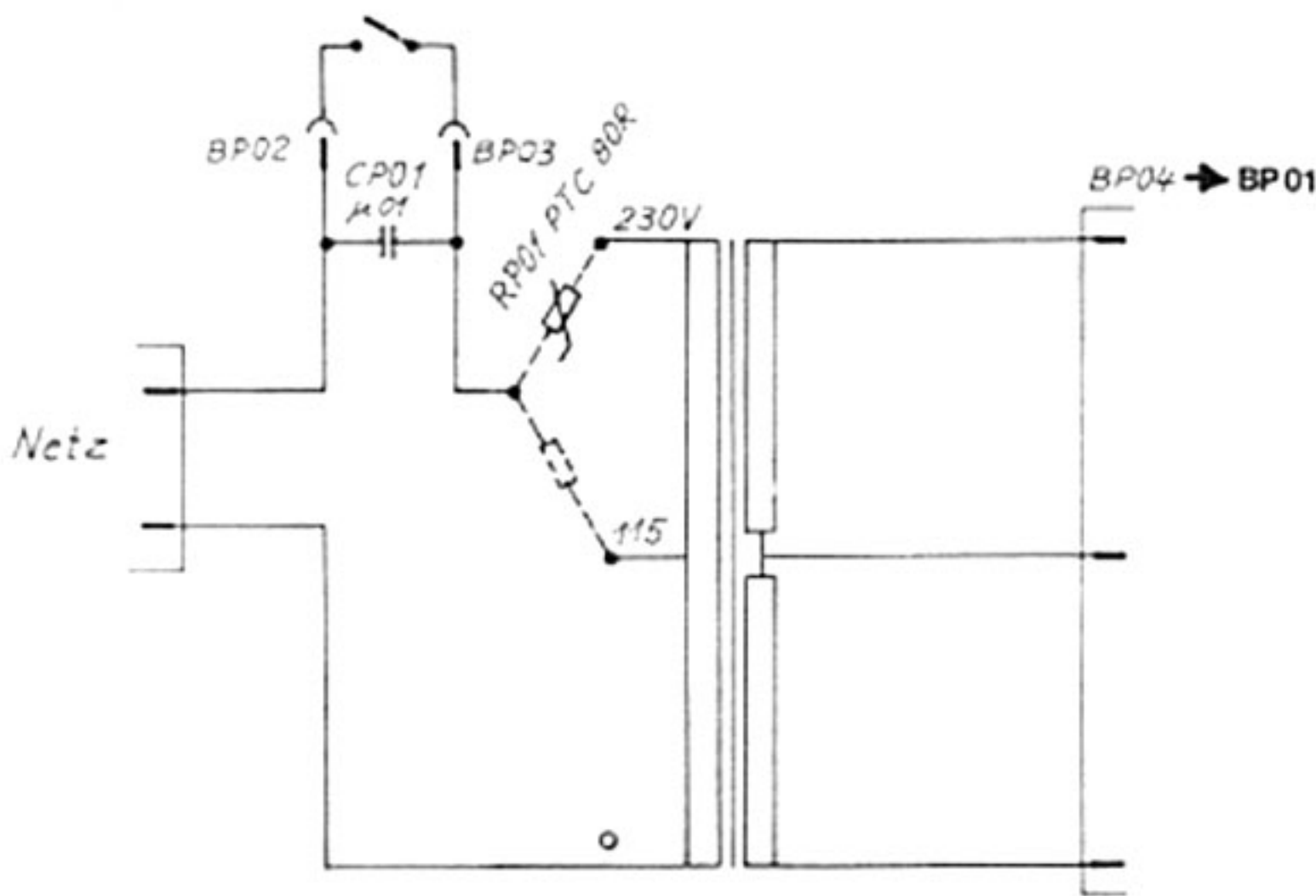
BD 239



BD 135



BC 328
BC 337
BC 547
BC 557
BC 558



Demontage Gehäuse:

1. Stütze **53** und Liftbolzen **69** entfernen.
2. Stecker BP 01 und BR 25 abziehen.
3. Die 4 Rändelmuttern der DämpfungsfüÙe **36** entfernen und Dämpfungsteile abnehmen.
4. Tonarm zur Mitte führen. Beim Abnehmen des Gehäuses Tonarm durch die Aussparung führen.

Montage erfolgt in umgekehrter Reihenfolge. Die 4 Rändelmuttern der DämpfungsfüÙe **36** so einstellen, daß der Abstand zwischen Gehäuse und Plattenteller ca. 6,5 mm beträgt, auf Parallelität achten!

Endabschaltung

Abstellpunkt:

- a) Schraube **S** der Sensorplatte **87** hineindrehen. Nadel auf \varnothing 116 mm bringen. DC-Voltmeter an TP 1. Schraube **S** der Sensorplatte **87** herausdrehen bis Spannung von ca. 5 V auf Minimum (ca. 1 V) abfällt.
- b) Bei Austausch des Fotosensors OR 02 bzw. Fehlem der Endabschaltung ist der Arbeitspunkt des Fotosensors OR 02 mit dem Steller PR 02 neu einzustellen. Kollektor und Emitter an TR 37 kurzschließen. Oszillograf an TP 1. Tonarm im Abstellbereich (Strichcode vom Segment **68** hin und her bewegen. Einstellung von PR 02 ist korrekt, wenn bei max. Amplitude (Sinuskurve) an der negativen Halbwelle noch kein Klipping-Effekt sichtbar ist. Steller nach rechts, Amplitude zu klein. Steller nach links, Klipping-Effekt an negativer Halbwelle.

Tonarmlift:

Die Lifthöhe läÙt sich durch Drehen der Schraube **56** verändern. Der Abstand zwischen Schallplatte und Abtastnadel soll ca. 5 mm betragen.

Dismantling base:

1. Remove tone arm support (**53**) and lift-shaft (**69**).
2. Disconnect plug BP 01 and BR 25.
3. Remove the 4 knurled nuts from the shock-absorber feet and absorber parts.
4. Move tone arm to centre. When removing the base, control tone arm through the opening of base.

Assemble in reverse sequence. The 4 knurled nuts and shock-absorber feet (**36**) must be adjusted in such way, that a space of approx. 6,5 mm between base and platter appears, pay attention to the parallelism of platter.

End-switch off

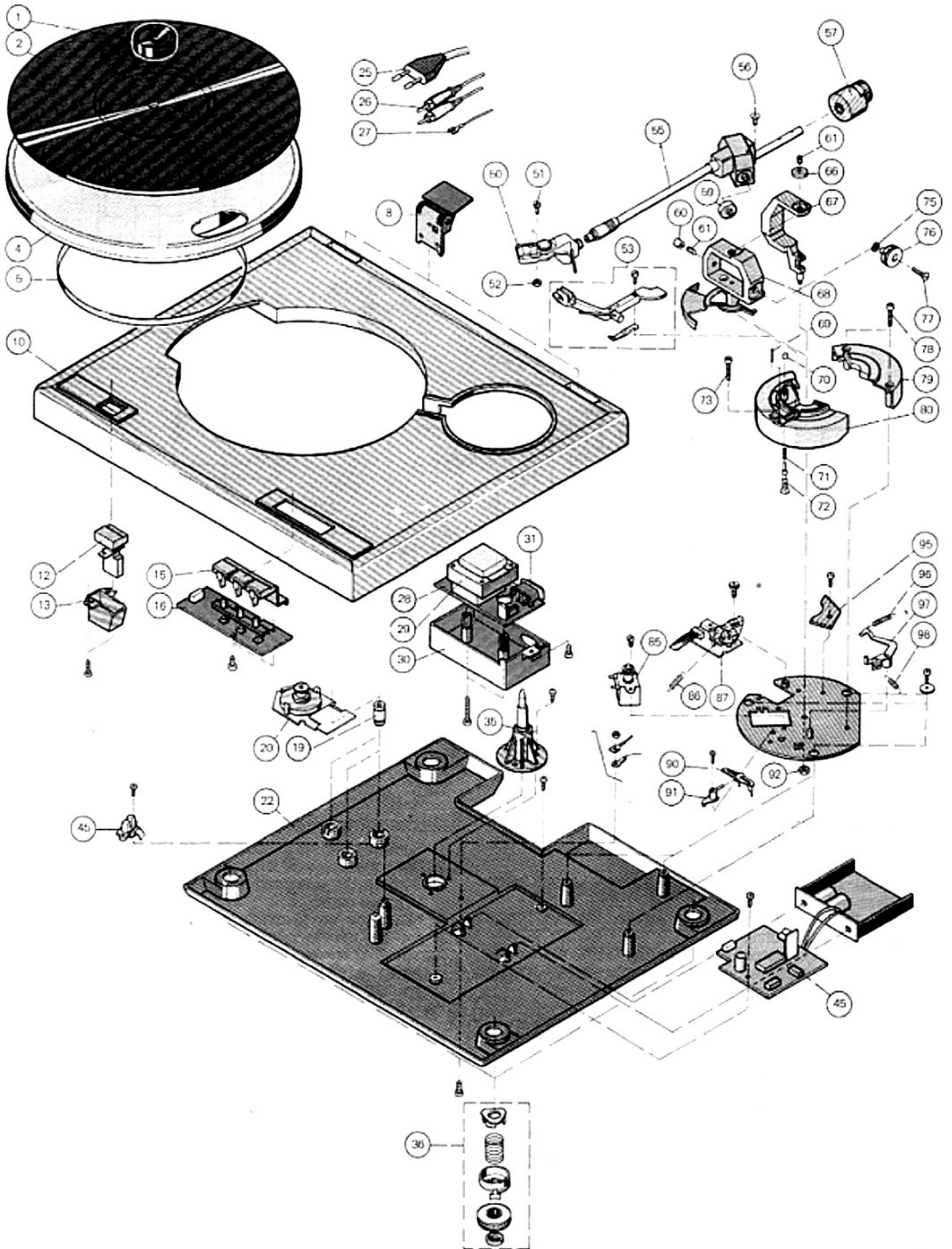
Switch-off point:

- a) Turn screw (**S**) next to sensor-board (**87**) clockwise. Position stylus to 116 mm diameter. DC-voltmeter to TP 1. Turn screw (**S**) next to sensor-board (**87**) anti-clockwise till the voltage from approx. 5 V to minimum (approx. 1 V) decrease.
- b) In case the photo-sensor OR 02 must be replaced or a fault is the end-switch off circuit the working point of the photo-sensor OR 02 must be re-adjusted with poti PR 02. Make a short circuit between collector and emitter of transistor TR 37. Oscilloscope to TR 1. Bring tone arm in switch-off-range (line-code) (**68**) and move same for- and backward. Adjustment of poti PR 02 is correct, if at maximum amplitude (sinus wave) on the negative half wave not yet the clipping-effect occurs.

Poti clockwise-amplitude reduces. Poti anti-clockwise clipping-effect on negative half wave.

Tone arm lift:

The lift-height can be adjusted with screw (**56**). The distance to the stylus should be approx. 5 mm.



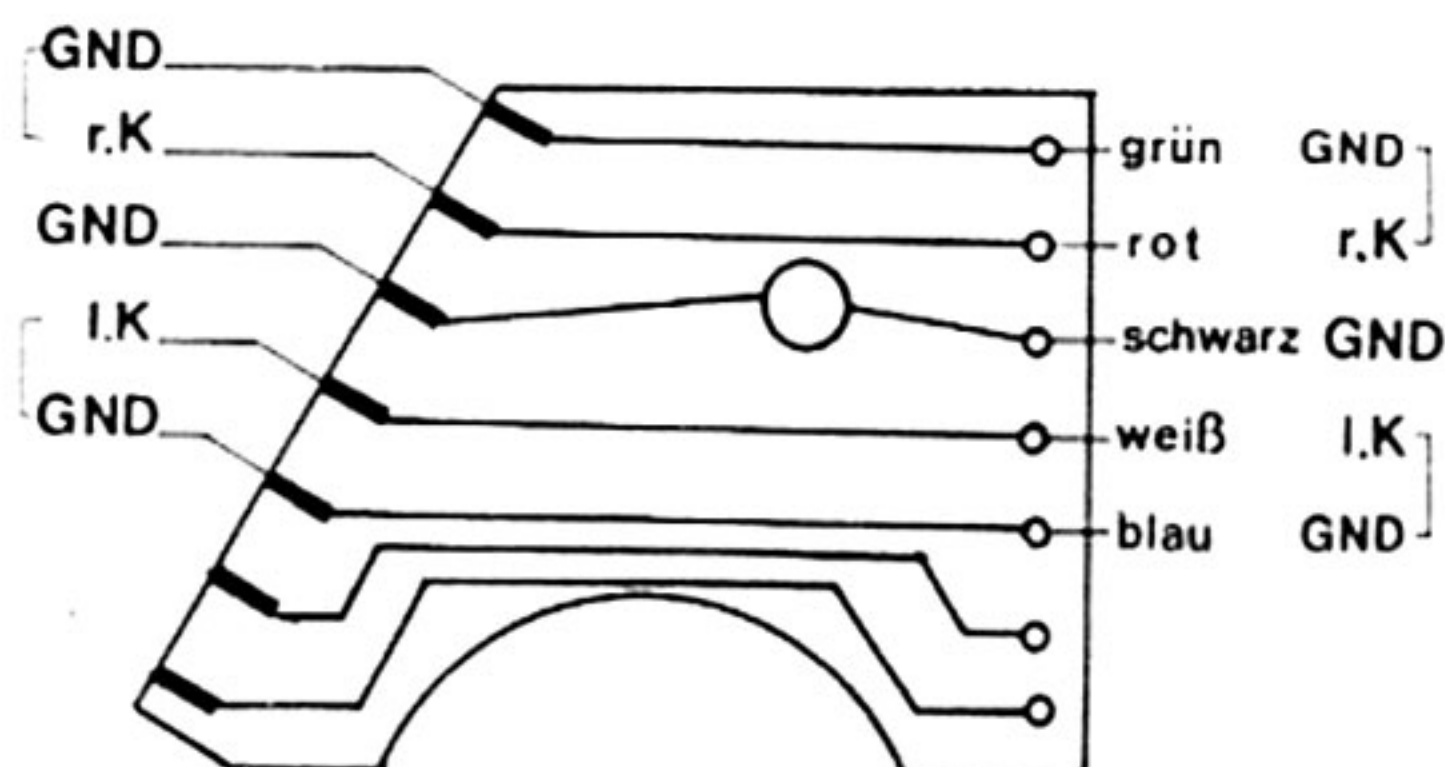
Ersatzteile · Replacement parts · Pièces détachées · CS 5000

Pos.	Art.-Nr.	Stck	Bezeichnung
1	274304	1	Zentrierstück
2	279583	1	Plattentellerbelag
4	279584	1	Plattenteller
5	279585	1	Flachriemen
8	277738	2	Scharnier
9	279586	1	CH 150 Abdeckhaube
10	279587	1	Gehäuse N kpl.
10	279589	1	Gehäuse S kpl.
10	279588	1	Gehäuse SR kpl.
12	279590	1	Netzschalter
13	277566	1	Halter
15	279591	1	Tastatur
16	279592	1	Tastenplatte
GE 1	278603	3	LED TLHG 5101
GE 2	278603	3	LED TLHG 5101
GE 3	278603	3	LED TLHG 5101
SE 1	276045	3	Schalter
SE 2	276045	3	Schalter
SE 3	276045	3	Schalter
19	279593	1	Dämpfungsteile kpl.
20	279594	1	Motor EDS 5000
TM 1	238214	2	Transistor BD 135
TM 4	238214	2	Transistor BD 135
TM 6	244892	1	Transistor BC 557 B
22	279596	1	Bodenplatte
25	279596	1	Netzkabel EURO
25	279597	1	Netzkabel USA/CAN
26	280978	1	Tonabnehmerkabel
28	279599	1	Netzteilplatte
29	279600	1	Netztrafo
30	277632	1	Abdeckung
31	279601	1	Netzbuchse
32	278867	1	Kaltleiter (230 V)
32	273586	1	Kaltleiter (115 V)
35	279602	1	Lager
36	279603	4	Dämpfungsfuß kpl.
45	279605	1	µP-Platte
DP 1	227344	5	Diode 1 N 4001
DP 2	227344	5	Diode 1 N 4001
DP 3	227344	5	Diode 1 N 4001
DP 4	227344	5	Diode 1 N 4001
DP 8	279614	1	Diode ZPD 6,2 2%
DR 4	223906	7	Diode 1 N 4148
DR 5	223906	7	Diode 1 N 4148
DR 6	223906	7	Diode 1 N 4148
DR 7	223906	7	Diode 1 N 4148
DR 8	223906	7	Diode 1 N 4148
DR 14	223906	7	Diode 1 N 4148
DR 15	223906	7	Diode 1 N 4148
DR 16	223906	7	Diode 1 N 4148
IR 4	276024	1	IC LM 358 N
IR 10	279615	1	IC UP HD 6805

Pos.	Art.-Nr.	Stck	Bezeichnung
OR 3	279612	1	Fotosensor TCST 2000
QR 31	279613	1	Quarz 4,000 MHz
TP 8	278599	1	Transistor BD 239
TR 1	276028	1	Transistor BC 337-40
TR 12	244891	3	Transistor BC 547 B
TR 16	231062	2	Transistor BC 328
TR 17	244891	3	Transistor BC 547 B
TR 20	231062	2	Transistor BC 328
TR 21	244891	3	Transistor BC 547 B
TR 37	244892	1	Transistor BC 557 B
TR 45	276032	1	Transistor BC 558 C
TR 50	279951	1	Transistor BC 547 C
50	279606	1	Tonarmkopf mit VTA
50	280112	1	Tonarmkopf
51	277727	2	Zylinderschraube M 2,5 x 8
52	273167	2	Sechskantmutter BM 2,5
53	279607	1	Stütze
55	279608	1	Tonarm kpl.
56	276225	1	Linienblechschraube CM 3 x 6
57	279609	1	Gewicht
59	263331	1	Federhaus
60	277598	1	Kontermutter
61	230063	2	Gewindestift
66	262695	1	Kontermutter
67	279616	1	Rahmen
68	279617	1	Lager
69	277426	1	Stift
70	237660	1	Steuerpimpel
71	277470	1	Druckfeder
72	277581	1	Heberbolzen
73	277599	1	Schraube M 3 x 25
75	261798	1	Scheibe 5,2 x 10
76	277416	1	Drehknopf
77	249097	1	Schraube 2,5 x 12
78	277600	2	Schraube M 3 x 20
79	277726	1	Sockelrückteil
80	279618	1	Sockelvorderteil
85	279619	1	Liftmagnet
88	260363	1	Zugfeder
87	279620	1	Sensorplatte
OR 1	277939	1	Gabelkoppler CNY 36
OR 2	279621	1	Fotosensor TCST 2301
90	277400	1	Wippe
91	277399	1	Lagerbock
95	272095	1	Anschlußplatte (Ausf. 1)
95	280979	1	Anschlußplatte (Ausf. 2)
96	242792	1	Zugfeder
97	277394	1	Skatinghebel
98	279369	1	Zugfeder
278897		1	Faltschachtel
278896		2	Seitentel
279997		1	Bedienungsanleitung CS 5000

Änderungen vorbehalten! Subject to change! Sous réserve de modification!

Anschlußplatte (Ausf. 1) / Connection board (Version 1)
Platine de connection (Version 1)



Anschlußplatte (Ausf. 2) / Connection board (Version 2)
Platine de connection (Version 2)

